

Holzlagerraum / Neu

Bestehend

Situationsplan Mst 1:250 gez.pl 08.02.2019

Planer : _____

Grundeigentümer : _____



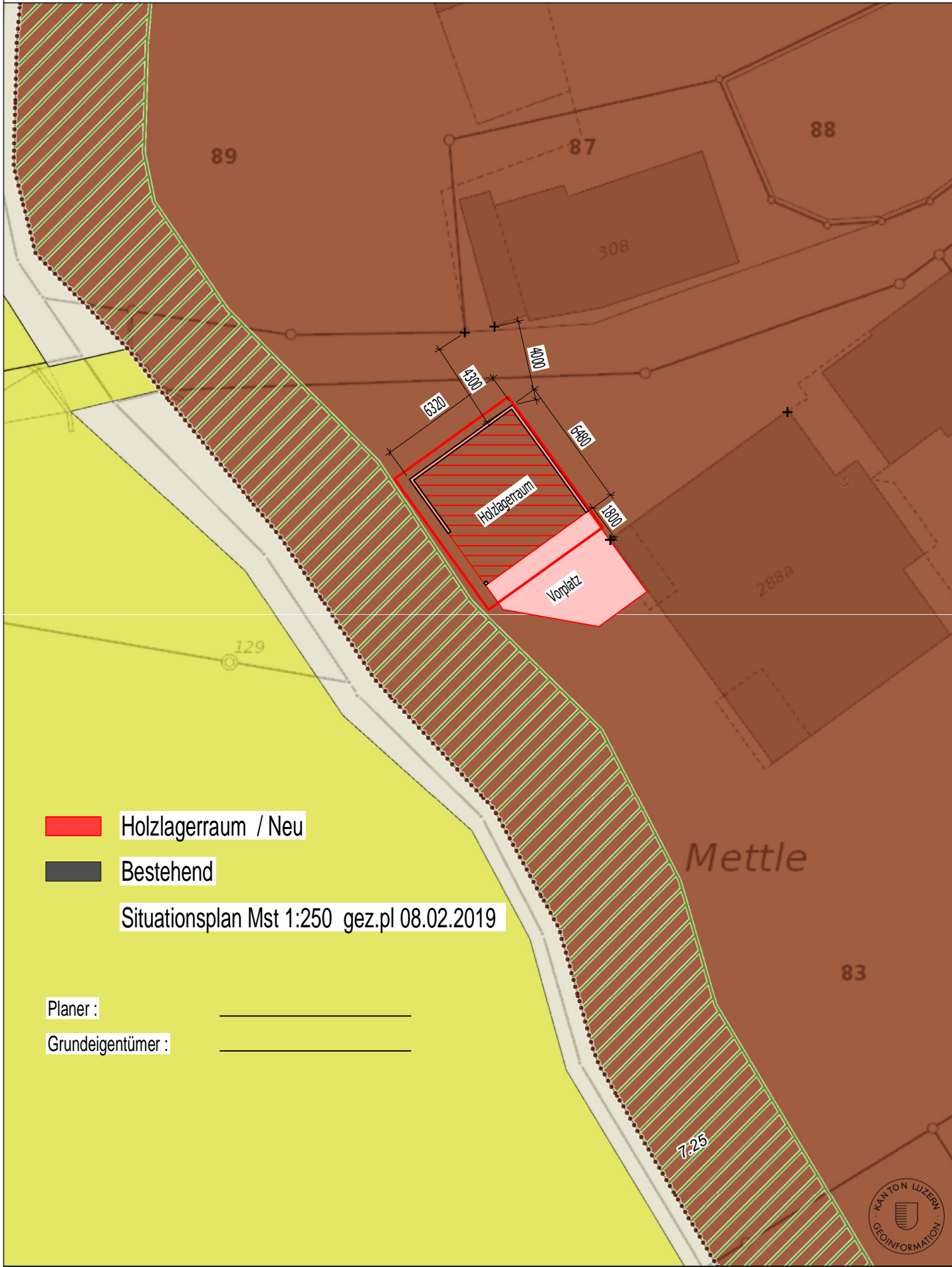
© 2019 Geoinformation Kanton Luzern. Für Richtigkeit und Vollständigkeit der Daten wird keine Haftung übernommen. Verbindlich sind einzig die von der zuständigen Stelle abgegebenen Pläne. Massstabsabweichungen in der Karte sind möglich. Pixelkarten PK 25, 50 und 100: © swisstopo (DV033409).



KRUMMENACHER
Holzbau

Krummenacher Holzbau AG
Hauptstrasse 38
6182 Escholzmatt
Telefon 041/486 13 17
Telefax 041/486 26 37
krummenacher.holzbau.avor@bluewin.ch

Plan-Nr.		Holzlagerraum neu Martin Limacher			
Situationsplan Seltenbach mit Schnitt Grundbuchplan Luzern		Schmiedgasse 9, 6182 Escholzmatt			
Projektnummer	Druckdatum	Grösse	Massstab	Gezeichnet	Dateiname
	02-03-2019	DIN A3	1:250	PL	Baueingabe



Holzlagerraum / Neu

Bestehend

Situationsplan Mst 1:250 gez.pl 08.02.2019

Planer: _____

Grundeigentümer: _____



© 2019 Geoinformation Kt. Luzern. Für Richtigkeit und Vollständigkeit der Daten wird keine Haftung übernommen. Verbindlich sind einzig die von der zuständigen Stelle abgegebenen Pläne. Massstabsabweichungen in der Karte sind möglich. Zonenpläne: © Raumdatenpool Luzern

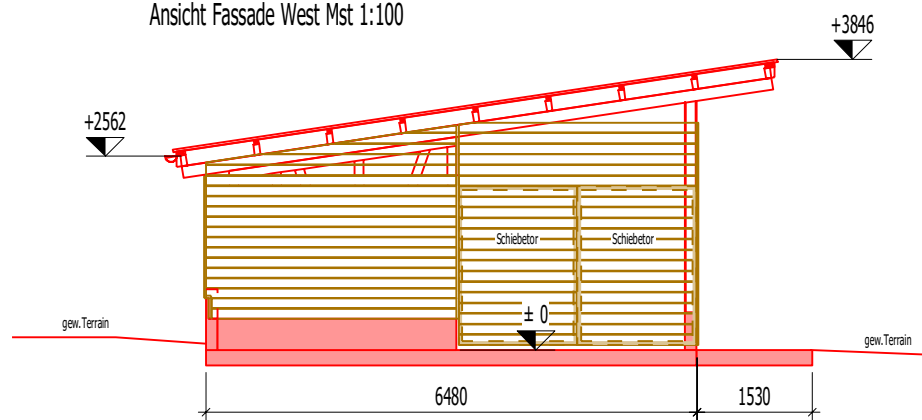


KRUMMENACHER
Holzbau

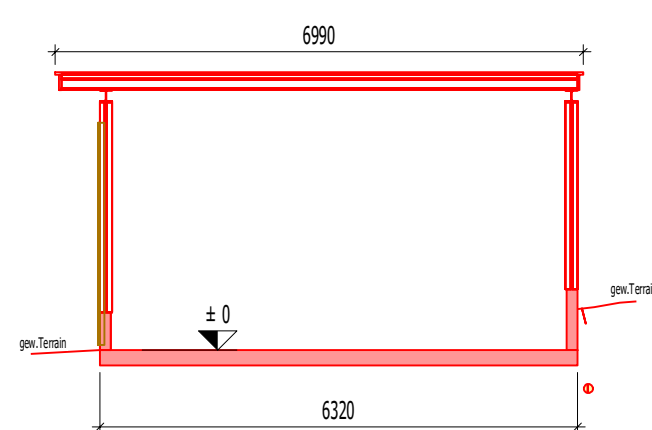
Krummenacher Holzbau AG
Hauptstrasse 38
6182 Escholzmatt
Telefon 041/486 13 17
Telefax 041/486 26 37
krummenacher.holzbau.avor@bluewin.ch

Plan-Nr.		Holzlagerraum neu Martin Limacher			
Situationsplan bei Seltenbach Komm. Nutzungsplan Luzern		Schmiedgasse 9, 6182 Escholzmatt			
Projektnummer	Druckdatum	Grösse	Massstab	Gezeichnet	Dateiname
	02-03-2019	DIN A3	1:250	PL	Baueingabe

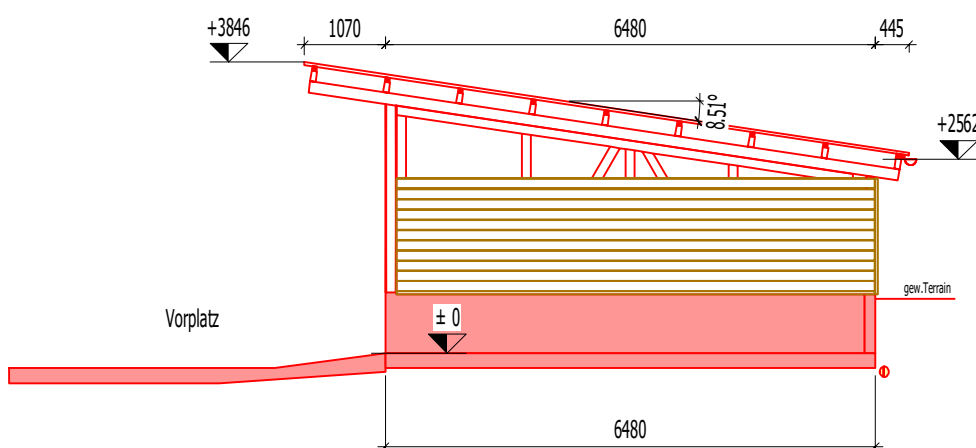
Ansicht Fassade West Mst 1:100



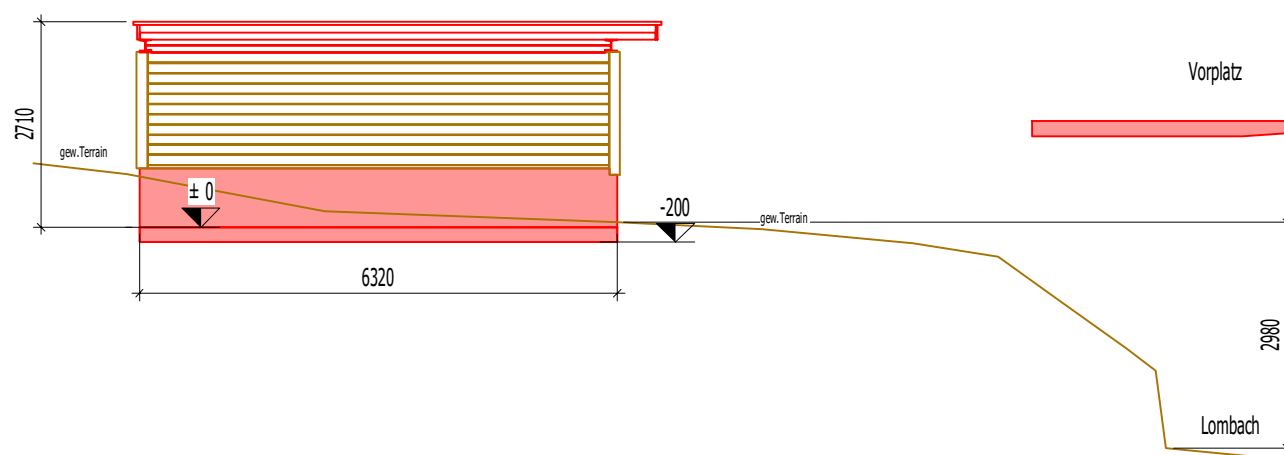
Ansicht Fassade Süd Mst 1:100



Ansicht Fassade Ost Mst 1:100



Ansicht Fassade Nord Mst 1:100



 liegende Holzschalung natur / Neu

 Holzlagerraum / Neu

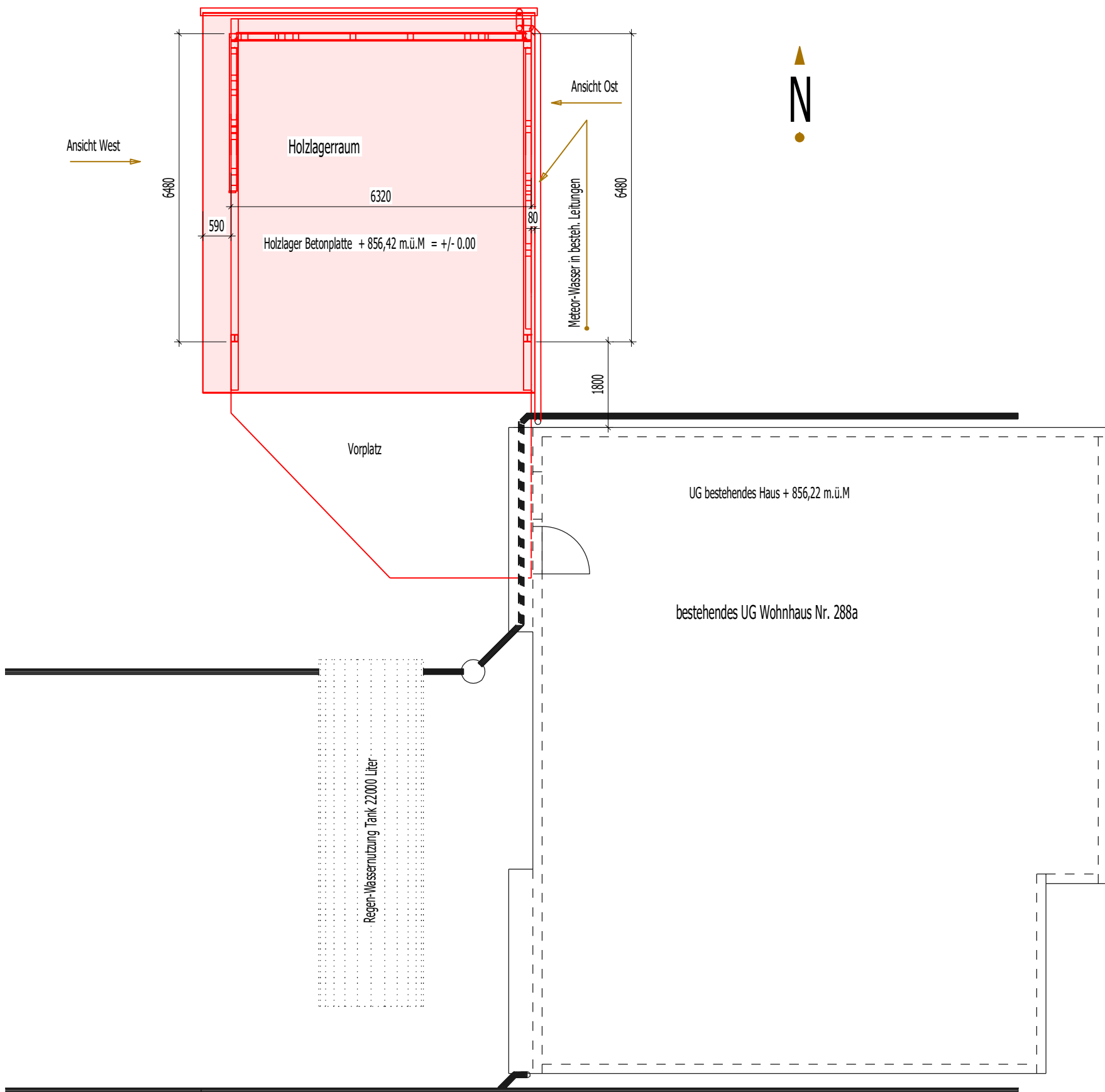
 Bestehend

Planer : _____

Grundeigentümer : _____

Fassadenplan Ansichten West / Ost / Nord und Süd Mst 1:100 gez.pl 08.02.2019

 Krummenacher Holzbau AG Hauptstrasse 38 6182 Escholzmatt Telefon 041/486 13 17 Telefax 041/486 26 37 krummenacher.holzbau.avor@bluewin.ch		Holzlagerraum neu Martin Limacher			
		Schmiedgasse 9, 6182 Escholzmatt			
Plan-Nr.	Schnittpläne Fassaden				
Projektnummer	Druckdatum	Grösse	Massstab	Gezeichnet	Dateiname
	02-03-2019	DIN A3	1:100	PL	Baueingabe



■ Holzlagerraum / Neu

■ Bestehend

Grundrissplan Mst 1:100 gez. pl 08.02.2019

Planer : _____

Grundeigentümer : _____

 Krummenacher Holzbau AG Hauptstrasse 38 6182 Escholzmatt Telefon 041/486 13 17 Telefax 041/486 26 37 krummenacher.holzbau.avor@bluewin.ch		Plan-Nr. Holzlagerraum neu Martin Limacher			
		Grundrissplan Schmiedgasse 9, 6182 Escholzmatt			
Projektnummer	Druckdatum	Grösse	Massstab	Gezeichnet	Dateiname
	02-03-2019	DIN A3	1:100	PL	Baueingabe